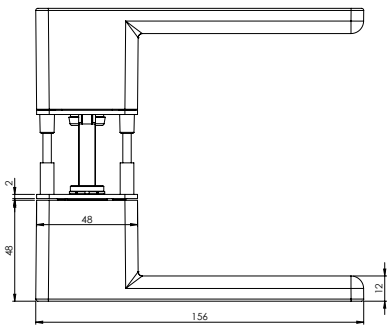


R8 ONE

Samtgrau, Kaschmirgrau, Graphitschwarz,
Seidenweiß

GRIFFWERK Türdrückergarnitur geeignet für den Einsatz im
Privatbereich

- Drücker einseitig festdrehbar gelagert auf verdeckter Rosette mit integriertem Hochhalte Mechanismus
- Im Griff integrierte einseitige Verriegelungsmechanik mit Notentriegelung, mit Standard-Einsteckschloss verwendbar
- Gleitlager für eine dauerhafte, geschmeidige und geräuschlose Funktion ohne Wartungsaufwand
- Einseitige Verschraubung mit M4-Schrauben
- Madenschraube unsichtbar von unten eingeschraubt und mit Schraubensicherung gesichert
- 8mm Vierkantstift
- Drückergarnitur im eingebauten Zustand ohne sichtbare Schrauben/Montage- oder Demontageöffnungen im Sichtbereich
- Griffneigung einstellbar
- Standardtürstärke: 38-45 mm
- größere Türstärken über Erweiterungssets möglich

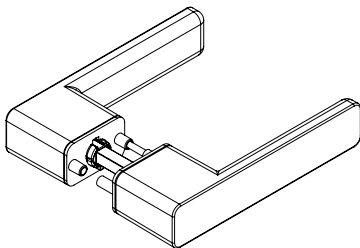
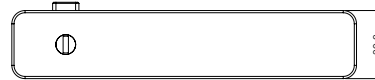
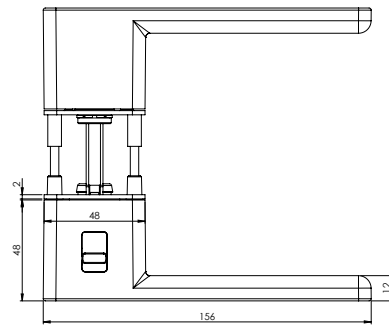


R8 ONE

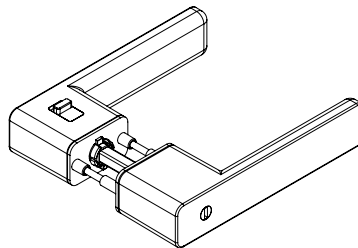
Velvet grey, cashmere grey, graphite black,
silk white

GRIFFWERK door lever handle suitable for home use

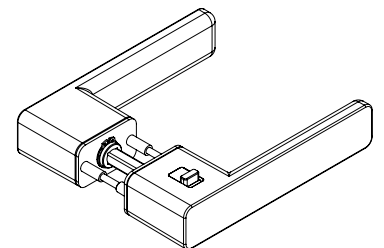
- Lever handle one-sided swivel-mounted on concealed rose with integrated retaining mechanism
- In the handle integrated one-sided locking mechanism with emergency release, usable with standard mortise lock
- Slide bearing for durable, smooth, silent and maintenance-free operation
- One-sided attached with M4 screws
- Concealed grub screw inserted from below and secured with thread lock
- 8mm square spindle
- Built-in lever handle with no visible screws/fixing or removal holes in the visible surface
- Grip inclination adjustable
- Standard door thickness: 38-45mm
- larger door thicknesses possible via extensions sets



R8 ONE
Ausführungen: UV
R8 ONE
Options: UV



R8 ONE Smart-Lock
Ausführungen: links schließend
R8 ONE Smart-Lock
Options: left closing



R8 ONE Smart-Lock
Ausführungen: rechts schließend
R8 ONE Smart-Lock
Options: right closing