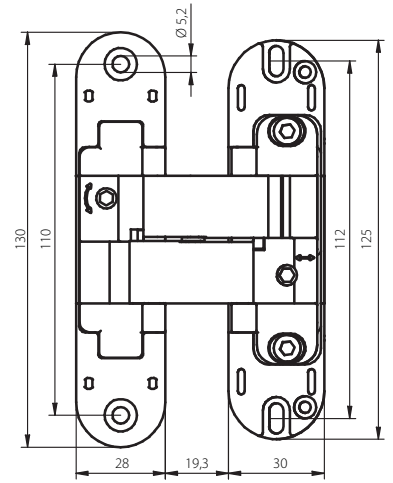
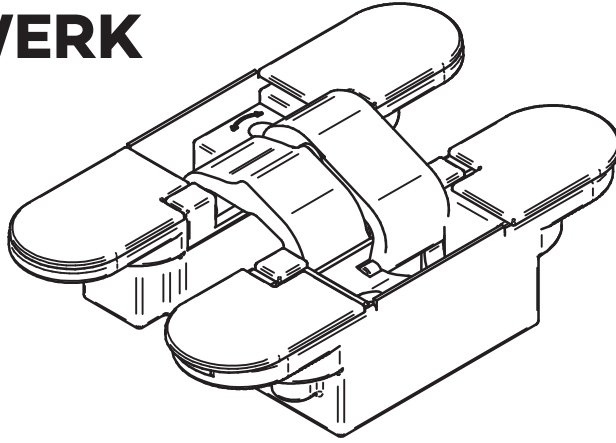


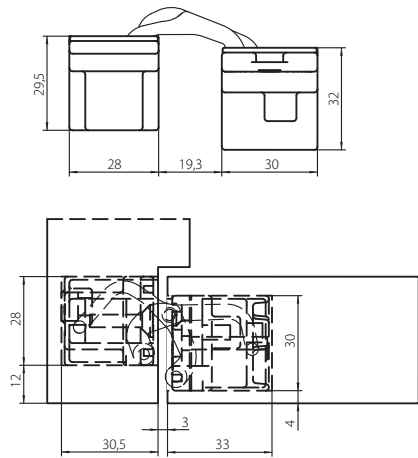
SIMONSWERK

Anselmi & C. S.r.l.
Via Ca' Morelli, 19
31056 Roncade (TV)
Italy
☎ +39 0422 707426
www.anselmisrl.it

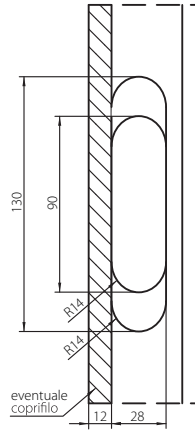


AN 161 3D FVZ 12/38

DIT_SP_037 rev.1 13/09/2023



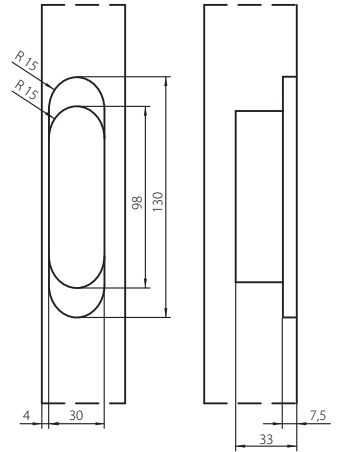
FRESATURE Milling



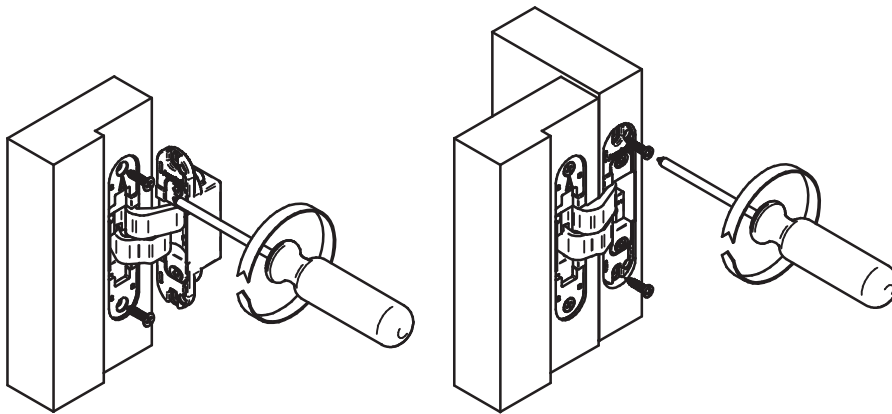
Stipite Frame



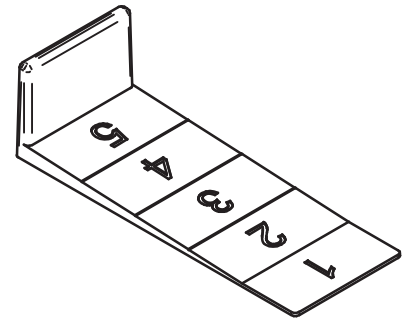
Porta Door



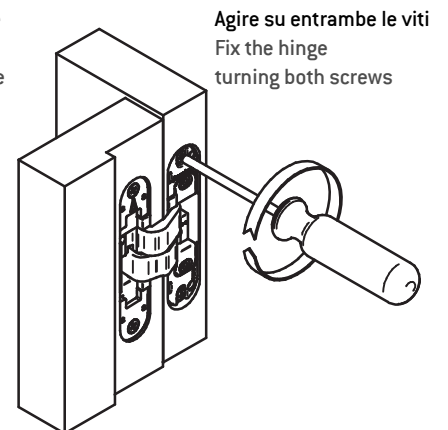
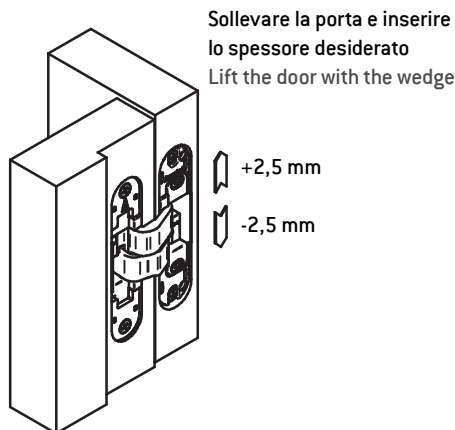
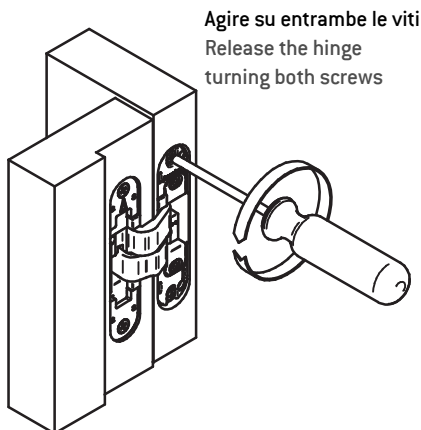
MONTAGGIO CERNIERE Hinge Assembly Instructions

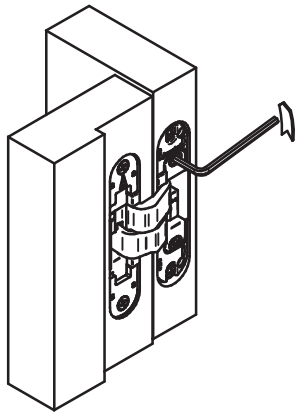


CUNEO ALZAPORTA Wedge to Lift the Door



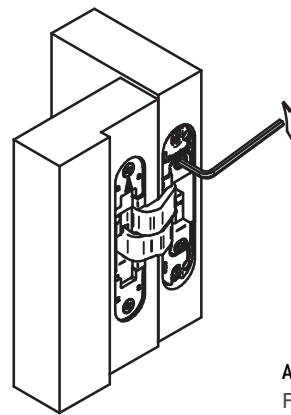
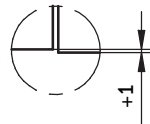
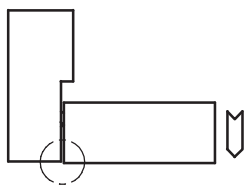
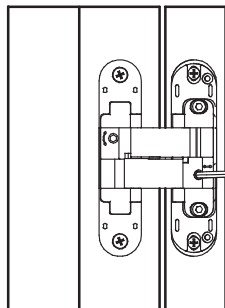
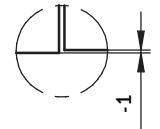
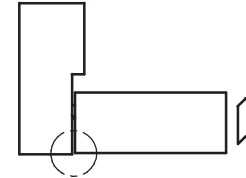
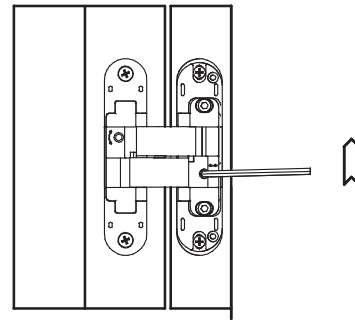
REGOLAZIONE ALTEZZA Height Adjustment





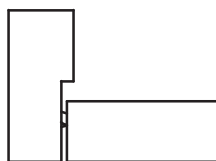
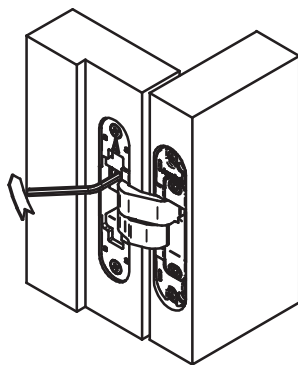
1 giro
1 turn of the screw

Agire su entrambe le viti
Release the hinge turning both screws

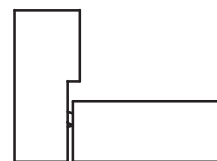
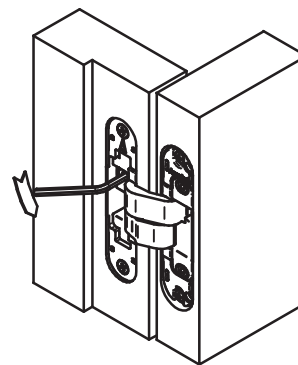


Agire su entrambe le viti
Fix the hinge turning both screws

REGOLAZIONE LATERALE Side Adjustment



← -1,5 mm



→ +1,5 mm